



## Les Verrous

« Titan »

« Verpène »

« Linéo »

### Le Verrou « TITAN »

Verrou électro mécanique en aluminium avec pêne de verrouillage en rond inox diamètre 28

Manette de déverrouillage avec condamnation par clé en option

Fixation par 4 vis, diamètre 6,

Electronique de gestion déportée

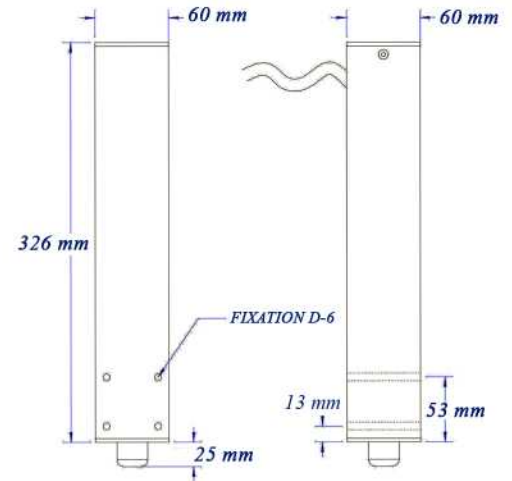
Alimentation 12 V cc

Dimension hors tout : 60 x 60 x 220

Convient au verrouillage des portes et portails pivotants, motorisés ou non.

Références

- TITAN MV (montage vertical bas uniquement)
- TITAN MHZ (montage vertical ou horizontal)



### Le Verrou « LINEO »

Verrou à moteur linéaire basse tension

Fixation par têtère sur profil 50 x 50,

Ouverture fermeture motorisée, fonctionnement silencieux,

Décondamnation automatique par manque de tension

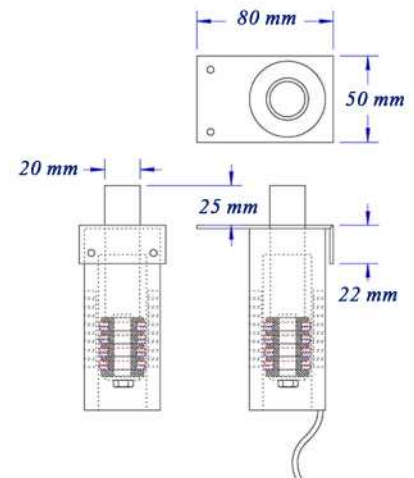
Verrouillage par pêne inox massif, diamètre 20 mm, déport 20 mm,

Déclenchement de la condamnation par détection du panneau en position fermée,

Electronique de gestion déportée

Alimentation 24 V ca

Convient au verrouillage des portillons intérieur ou extérieur



### Le Verrou « VERPENE »

Verrou à moteur linéaire basse tension

Fixation par têtère sur profil 60 x 60,

Ouverture fermeture motorisée, fonctionnement silencieux,

Décondamnation automatique par manque de tension

Verrouillage par pêne basculant en laiton massif,

épaisseur 15 mm, déport 20 mm,

Déclenchement de la condamnation par détection du panneau en position fermée,

Electronique de gestion déportée

Alimentation 12 V ca

Convient au verrouillage des portillons intérieur ou extérieur

